

# BR-3

## Schwenk-/Neige-Einrichtung zur Deckenmontage von PIR-Bewegungsmeldern der VISONIC-LTD



## Montageanleitung

### 1. Einführung

Das BR-3 ist eine Schwenk-/Neige-Einrichtung, die bei allen PIR-Meldern der Visonic LTD verwendet werden kann. Das BR-3 wird an der Decke montiert und bietet die Möglichkeit, den Bewegungsmelder vertikal um  $30^{\circ}$  und horizontal um  $\pm 45^{\circ}$  zu

schwenken. Der Deckenmontagewinkel beinhaltet den BR-1. Dieses ist die eigentliche Schwenk-/Neige-Einrichtung, welche mit dem BR-3-Deckenhalter durch 2 Schrauben verbunden wird.

### 2. Technische Daten

**Schwenkradius:** vertikal =  $0^{\circ}$  bis  $-30^{\circ}$ ; horizontal =  $\pm 45^{\circ}$   
**Abmessungen (Höhe x Breite x Tiefe):** 110 mm x 51 mm x 76 mm

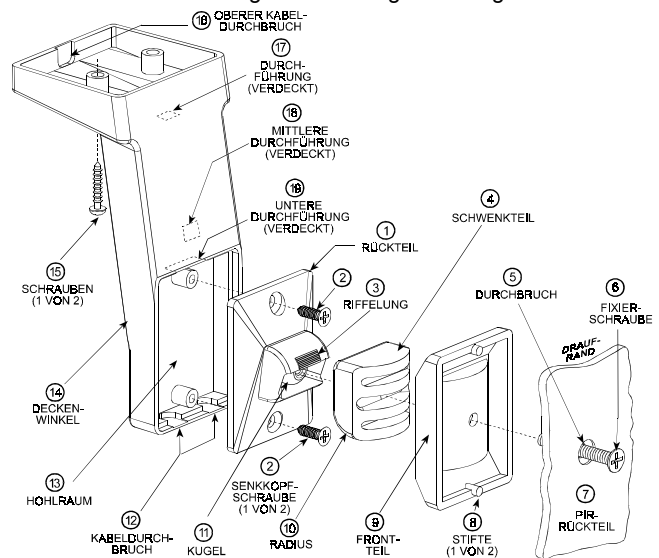
**Gewicht:** 62 g  
**Farbe:** weiß

### 3. Montage

Wählen Sie den Montageort des Deckenhalters mit dem PIR-Melder so aus, daß eine optimale Abdeckung des gewünschten Überwachungsbereiches erreicht wird. Gehen Sie bei der Montage des BR-3 wie folgt vor (beachten Sie die unten stehende Abbildung):

- Halten Sie den Deckenmontagewinkel des BR-3 an die ausgewählte Stelle der Decke und markieren Sie mit einem Stift durch die beiden Schraublöcher die Bohrungen.
- Bohren Sie die beiden markierten Löcher in der Decke und fixieren Sie den Deckenhalter des BR-3 mit den mitgelieferten Schrauben und Dübeln.
- Brechen Sie je nach Kabelführung die erforderlichen Kabeldurchbrüche aus.
- Wird das Kabel durch den Wandhalter und die Schwenk-/Neigeeinrichtung geführt, ist das Kabel durch die obere Kabeldurchführung (17) und je nach Bedarf durch die Kabeldurchführung (18, 19 oder 12) zu führen.
- Zerlegen Sie die BR-1 Schwenk-/Neigeeinrichtung durch Lösen der Fixierschraube (6).
- Befestigen Sie die Rückplatte des BR-1 (1) in der Aussparung (13) des Deckenhalters (13). Achten Sie hierbei darauf, daß sich die Riffelung (3) oben befindet. Fixieren Sie das Rückteil mit Hilfe der Senkkopfschrauben (2) am Montagewinkel.
- Setzen Sie die Schwenk-/Neigeeinrichtung des BR-1 wieder zusammen, indem Sie die Fixierschraube (6) wieder eindrehen. Achten Sie hierbei darauf, daß das Gewinde in der Kugel nach vorne zeigt. Drehen Sie unter Umständen die Schraube ein, um die Kugel entsprechend zu drehen.
- Öffnen Sie nun den PIR-Melder, entfernen Sie die Platine durch Lösen der Befestigungsschraube, berühren Sie dabei **nicht** das Pyroelement.
- Durchstoßen Sie den Schraubendurchbruch (5) im PIR-Melder-Rückteil (7).
- Setzen Sie den Gehäuseboden des PIR-Melders auf das Vorderteil des BR-1. Die beiden Stifte (8) des BR-1 greifen hierbei in die entsprechende Aussparung des PIR-Melder-Gehäusebodens.

- Setzen Sie das Schwenkteil (4) in das Vorderteil (9) des BR-1. Achten Sie hierbei darauf, daß sich der Radius (10) des Schwenkteiles unten befindet.
- Schrauben Sie die Fixierschraube (6) durch den Gehäuseboden (7) des PIR-Melders in die Gewindekugel (11). Ziehen Sie die Fixierschraube jedoch **nicht fest an**.
- Schwenken Sie nun den PIR-Melder in die gewünschte Position und ziehen Sie nun die Fixierschraube **fest an**.
- Setzen Sie nun die Platine in den Gehäuseboden des PIR-Melders. Fixieren Sie diese in der „Null-Grad-Position“.
- Schließen Sie nun den PIR-Melder wieder und führen Sie einen Funktionstest gemäß Montageanleitung durch.



### 4. Garantie

Visonic LTD behält sich das Recht vor, Spezifikationen ohne vorherige Ankündigung zu ändern. Garantiebedingungen sind auf Anfrage erhältlich.



Visonic Sicherheitstechnik GmbH

Opladener Str. 149, 40789 Monheim, Tel.: 02173/3 24 22 Fax: 02173/3 24 16

©VISONIC LTD. 1998 BR-3 D-1783-G (REV. 1/98)

MADE IN  
ISRAEL