

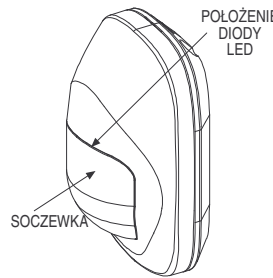
1. WSTĘP

Vi-Motion jest cyfrowym czujnikiem pasywnej podczerwieni (PIR), nie wymagającym regulacji pionowej. Cechą czujnika jest kombinacja soczewek Fresnela z soczewkami cylindrycznymi, oraz wysoka czułość zaczynająca się już 0,5 m od czujnika i sięgająca 12 m.

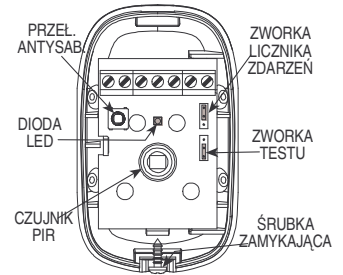
Jako czujnik odporny na zwierzęta, urządzenie korzysta z technologii TSI™ (Target Specific Imaging), zapewniającej odporność na zwierzęta o wadze do 27 kg.

Zaawansowana, opatentowana technologia **True Motion Recognition™** umożliwia czujnikowi rozróżnienie pomiędzy ruchem człowieka i innymi zakłóceniami otoczenia mogącymi powodować fałszywe alarmy. Czujnik posiada funkcję pełnej wymiany temperatury z otoczeniem.

Wejście TST (Testowe) umożliwia przestawienie czujnika w tryb testu bez potrzeby zdejmowania obudowy. Dzięki umieszczonej na płycie wzorce istnieje możliwość wyboru (1 lub 2) ilości kolejnych detekcji wywołujących alarm.



Rys. 1. Widok ogólny



Rys. 2. Widok z wnętrza

2. DANE TECHNICZNE

Napięcie zasilania: 9 do 16 VDC.

Pobór prądu: Maks. 9 mA @ 12 VDC.

OPTYCZNE (patrz Rys. 3)

Soczewka

Liczba elem. Fresnela: 27

Liczba el. kurtynowych: 9 + 5

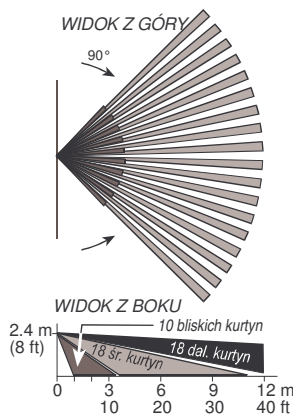
Maks. zasięg: 12 x 12 m (40 x 40 ft) / 90°

Odporność na zwierzęta: do 27 kg

ALARM i ANTYSABOTAŻ

Wyjście alarmowe: przekaźnik, typu N.C., do 100 mA / 30 V, oporność ~30 Ω. Otwarcie przekaźnika na 2-3 sekundy przy alarmie

Wskaźnik wizualny: Dioda LED świeci przez 2 – 3 sekundy.



Rys. 3. Obszar chroniony

Licznik ruchu: Programowalny, 1 lub 2 zdarzenia

Wyjście antysabotażu: typu N.C., obciążalność 50 mA / 30 VDC.

MONTAŻ

Na ścianie lub w rogu, na wysokości 1.8 do 2.4 m (6 to 8 ft)

Uwaga: Możliwy montaż pod kątem 45° do ściany.

AKCESORIA:

BR-1: Uchwyt montażowy naścienny, regulowany 30° w dół i 45° lewo/prawo.

BR-2: BR-1 z opcją montażu w rogu

BR-3: BR-1 z opcją montażu na suficie

ŚRODOWISKO PRACY

Temperatura pracy: -10°C do 50°C (14°F do 122°F)

Temperatura przechowywania: -20°C do 60°C (-4°F do 140°F)

Ochrona przed zakłóceniami: Więcej niż 20 V/m (20 MHz do 1000 MHz)

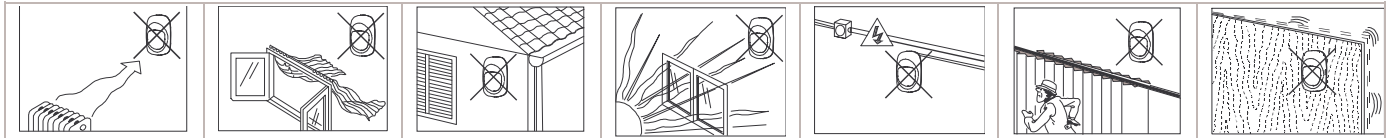
FIZYCZNE

Wymiary (W x S x G): 80 x 50 x 37 mm (3-1/8 x 1-15/16 x 1-7/16")

Waga: Około 77 g (2-3/4 oz)

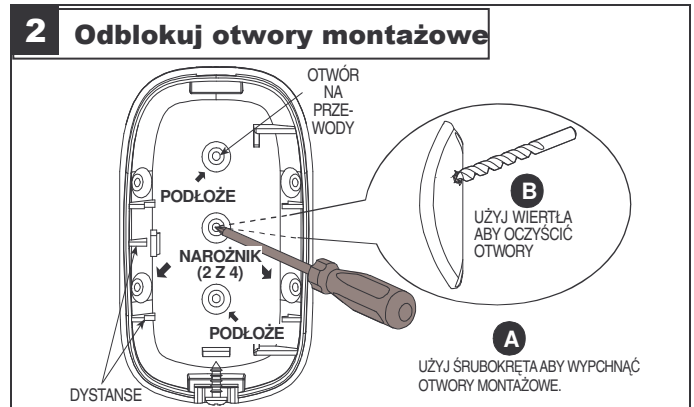
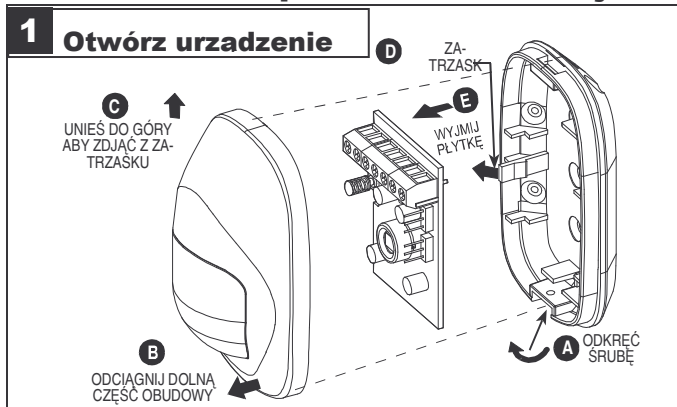
3. INSTALACJA

3.1 Wskazówki ogólne



Uwaga: Wyczyść czujnik wilgotną ściereczką. Nie używaj alkoholu – możesz uszkodzić obudowę czujnika..

3.2 Ilustrowana procedura instalacji



3 Zamocuj obudowę

1.8 - 2.4 m nad podłogą

A ZAZNACZ PUNKTY WIERCENIA, WYWIERC OTWORY

B PRZEPROWADZ PRZE WODY PRZEZ KANAŁ TYLNY

C WŁOŻ KÓŁKI MONTAŻOWE I ZAMOCUJ OBUDOWĘ NA PODŁOŻU

D UMIEŚĆ PŁYTKĘ NA MIEJSCU

4 Dokonaj ustawień

A 1 ZDARZENIE - SZYBKA REAKCJA

A 2 ZDARZENIA - WYŻSZA OCHRONA PRZED FAŁSZYWYM ALARMEM

B TEST WŁĄCZONY (SWIECI DIODA)

TEST KONTROLOWANY PRZEZ WEJŚCIE TST:

Wejście TST zwarte: test włączony

Wejście TST rozwarne: test wyłączony (dioda wyłączona)

5 Podłącz przewody

6 Przetestuj chroniony obszar

A ZAMOCUJ OBUDOWĘ I PRZYKRĘĆ ŚRUBKĘ

B PRZEJDŹ PO OBSZARZE CHRONIONYM W GRANICY ZASIĘGU. DIODA LED POWINNA ŚWIECIĆ PRZEZ 2-3 SEKUNDY PO KAŻDEJ DETEKCJI.

C WAŻNE! UŻYTKOWNIK POWINIEN TESTOWAĆ URZĄDZENIE RAZ NA TYDZIEŃ ABY BYĆ PEWNYM PRAWIDŁOWEGO DZIAŁANIA.

4. INFORMACJE DODATKOWE

4.1 Ograniczenia

Pomimo tego, że czujnik jest urządzeniem wysokiej jakości, nie gwarantuje kompletnej ochrony przed włamaniem. Nawet najbardziej zaawansowany czujnik może zostać unieszkodliwiony lub może nie ostrzec przed zagrożeniem, ponieważ:

- A. Czujnik nie będzie funkcjonował, jeżeli zasilanie nie zostało prawidłowo podłączone.
- B. Czujnik PIR nie zapewni pełnej ochrony całej powierzchni. Czujnik reaguje jedynie na naruszenie wiązek w chronionym obszarze.
- C. Ruch nie jest wykrywany za drzwiami, ścianami, oknami i okiennicami.
- D. Umiejętność detekcji czujnika może być zmniejszona poprzez jego zamaskowanie bądź spryskanie różnymi substancjami soczewki lub też mechanicznego uszkodzenia systemu optycznego.

- E. Działanie czujnika opiera się na różnicy temperatury otoczenia i ludzkiego ciała. Jeżeli ta różnica jest zbyt mała, skuteczność czujnika może być zmniejszona.
- F. Nawet najbardziej zaawansowane urządzenie elektryczne, takie jak ten czujnik, może ulec niespodziewanej awarii.

Powyższa lista zawiera najbardziej typowe przyczyny braku wykrycia ruchu, jednak pod żadnym względem nie jest to lista pełna. Dlatego właśnie należy sprawdzać system co tydzień, aby być pewnym właściwego działania.

System alarmowy nie powinien stać się zamiennikiem ubezpieczenia. Właściciele i najemcy nieruchomości powinni nadal ubezpieczać swoją własność pomimo posiadania systemu alarmowego.

GWARANCJA

Visonic Ltd. i/lub jej spółki zależne i stowarzyszone ("Producenci") gwarantuje, że jego produkty, o których w dalszej części mowa jest jako o "Produkcie" lub "Produktach" są zgodne z jego własnymi rysunkami technicznymi i warunkami technicznymi i są wolne od wszelkich defektów, co do materiałów lub wykonawstwa w przypadku ich normalnego użytkowania i obsługi w okresie 12 miesięcy od daty wysyłki przez Producenta. Obowiązek Producenta w okresie gwarancji będą się ograniczały do, według jego uznania, naprawy lub wymiany produktu lub jakiegokolwiek jego części. Producent nie będzie ponosił opłat związanych z demontażem lub reinstalacją. Aby móc skorzystać z gwarancji produkt musi zostać zwrócony Producentowi z zapakowaniem i ubezpieczeniem.

Niniejsza gwarancja nie ma zastosowania w następujących przypadkach: niewłaściwa instalacja, niewłaściwe użytkowanie, nie przestrzeganie instrukcji w zakresie instalacji i działania, zmiany, nadużycie, wypadek lub ingerencja oraz naprawa przez jakikolwiek stronę inną niż Producent.

Niniejsza gwarancja stanowi wyłączną gwarancję w miejsce wszystkich pozostałych gwarancji, zobowiązań lub odpowiedzialności, niezależnie czy podanych na piśmie czy ustnie, wyrażonych czy dozwolonych, łącznie z wszelkimi gwarancjami pokupności lub przydatności dla szczególnego celu lub w inny sposób. W żadnym przypadku Producent nie będzie odpowiadał przed jakikolwiek stroną za jakiegokolwiek szkodę wynikową lub uboczną z powodu naruszenia niniejszej gwarancji lub jakiegokolwiek innych gwarancji, jak podano powyżej.

Niniejsza gwarancja nie zostanie zmieniona, zmodyfikowana lub rozszerzona, a Producent nie upoważnia żadnej osoby do działania w jego imieniu w zakresie modyfikacji, zmiany lub rozszerzenia niniejszej gwarancji. Niniejsza gwarancja będzie miała zastosowanie jedynie do Produktu. Wszelkie produkty, akcesoria lub elementy składowe innych produktów zastosowane w połączeniu z Produktem, łącznie z bateriami, będą objęte wyłącznie ich własną gwarancją, jeżeli taka będzie istniała. Producent nie będzie odpowiadał za jakiegokolwiek szkodę lub straty, pośrednie czy bezpośrednio, uboczne, wynikowe lub inne, spowodowane nieodpowiednim funkcjonowaniem Produktu z powodu produktów, akcesoriów, elementów składowych innych produktów, łącznie z bateriami, zastosowanymi łącznie z Produktami.

Producent nie wydaje oświadczenia, że jego Produkt nie będzie mógł zostać zaatakowany i/lub nie da się go obejść, ani że Produkt zapobiegnie śmierci, urazowi ciała i/lub obrażeniom ciała i/lub szkodzie majątkowej wskutek włamania, rozbju, pożaru lub innej szkodzi lub że Produkt we wszystkich tych przypadkach dostarczy odpowiednie ostrzeżenie lub zapewni ochronę. Użytkownik rozumie, że odpowiednio zainstalowany i utrzymany alarm może jedynie zmniejszyć ryzyko takich wypadków jak włamanie, rozbju i pożar, bez dostarczenia ostrzeżenia, ale że nie stanowi on ubezpieczenia lub gwarancji, że takowe nie wystąpi, ani że w ich wyniku nie wystąpi przypadek śmierci, urazu ciała i/lub szkody majątkowej.

Producent nie będzie ponosił odpowiedzialności za jakikolwiek wypadek śmierci, urazu ciała i/lub szkody majątkowej lub jakiegokolwiek innej szkody, pośredniej, bezpośredniej, wynikowej, ubocznej lub innej, w oparciu o roszczenie, że zawiódło funkcjonowanie Produktu. Jednakże, jeżeli Producent będzie odpowiadał, pośrednio lub bezpośrednio z tytułu jakiegokolwiek szkody lub straty wynikającej z tej ograniczonej gwarancji lub w inny sposób, niezależnie od przyczyny lub pochodzenia, maksymalna odpowiedzialność Producenta w żadnym przypadku nie przekroczy ceny zakupu Produktu, która zostanie ustalona jako kara umowna, a nie jako kara, i będzie pełnym i jedynym zadośćuczynieniem ze strony Producenta.

Ostrzeżenie: Użytkownik powinien stosować się do instrukcji w zakresie operacji i działania i między innymi powinien on testować Produkt i cały system co najmniej raz na tydzień. Z różnych powodów, łącznie z, ale bez ograniczania się do, zmian w warunkach środowiska naturalnego, zakłóceń elektrycznych lub elektronicznych i ingerencji, Produkt może nie funkcjonować zgodnie z oczekiwaniami. Użytkownikowi radzimy przystąpić do wszelkich niezbędnych środków ostrożności dla jego bezpieczeństwa i ochrony jego własności.

6/91



W.E.E. Product Recycling Declaration/Deklaracja dotycząca recyklingu produktu

W celu uzyskania informacji dotyczących recyklingu produktu, proszę zwrócić się do podmiotu, który sprzedał ten produkt. Jeżeli przestajesz używać tego produktu i nie zwracasz go celom naprawy, wówczas musisz upewnić się że jest on zwrócony w sposób ustalony z dostawcą sprzętu. Ten produkt nie może zostać wyrzucony wraz z codziennymi odpadkami.

Dyrektywa 2002/96/EC Waste Electrical and Electronic Equipment/Zużyty sprzęt elektryczny i elektroniczny



VISONIC LTD. (ISRAEL): P.O.B 22020 TEL-AVIV 61220 ISRAEL. PHONE: (972-3) 645-6789, FAX: (972-3) 645-6788
VISONIC CENTRAL EUROPE (POLSKA & CE) 01-698 WARSZAWA, SMOLEŃSKIEGO 2, TEL. (022) 639-34-36 FAX (022) 833-48-60

INTERNET: www.visonic.com.pl

©VISONIC LTD 2004 VI-PET DE1276- (REV. 2) 03/04



MADE IN ISRAEL