

DISCOVERY DUO/K9-80

Detektor dualny MW/PIR odporny na ruch zwierząt

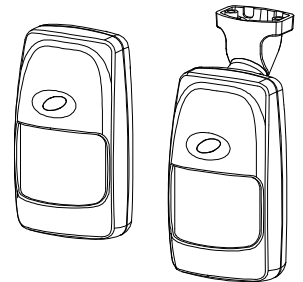
**Visonic**

Instrukcja instalacyjna

1. WŁAŚCIWOŚCI

- Technologia TSI™ (Target Specific Imaging) rozróżniająca człowieka od zwierzęcia przy detekcji alarmu
- Odporność na ruch zwierząt do 36 kg
- Specjalny opatentowany algorytm **True Motion Recognition™ (TMR)**, który umożliwia rozróżnienie prawdziwego ruchu człowieka od innych zakłóceń powodujących fałszywe alarmy.
- **DRO** – opatentowana technologia mikrofalowa (MW)
- **MW Motion Simulator** symulacja ruchu człowieka w polu działania mikrofal
- Kontrolowany zasięg strefy dozorowej dla MW
- Zintegrowany uchwyt do montażu ściennego i sufitowego
- Specjalna ochrona elementu detekcyjnego przed insektami

- Autotest dla PIR (tylko DISCOVERY DUO/AM)
- Programowalny licznik impulsów (1lub 2 pulsy)
- Łatwa w użyciu, dwupozycyjna regulacja pionowa
- Wejście TEST umożliwiające włączenie/wyłączenie diody LED (nowy standard w Europie)
- Wyjście awarii OC
- Wersja z antymaskingiem (DISCOVERY DUO/AM)
- Ochrona przed światłem



Rysunek 1. Widok ogólny

2. SPECYFIKACJA

Zasilanie: 9 do 16 VDC.

Pobór prądu: ~ 28 mA przy 12 VDC.

SEKCJA PIR

Detektor: Podwójny, niskoszumowy.

Wskazanie naruszenia: dioda LED błyska na zielono do 5 sekund.

Licznik pulsów: Programowalny 1 lub 2 pulsy.

Soczewka (No. 105DH - patrz Rysunek 2)

Liczba prążków: 36 w dwóch płaszczyznach.

Max. zasięg: 12 m / 90°.

Odporność na zwierzęta: Odporny do 36 kg (80 lb).

Regulacja pionowa: dwustanowa FAR i NEAR, ustawiana przez odpowiednie ustawienie płytki.

SEKCJA MW

Oscylator: mikropaski DRO-stabilizowany, moduł Dopplera.

Częstotliwość: 10.525 GHz (U.S.A.) lub 2.45 GHz (Europa).

Zasięg detekcji: regulowany 25% do 100% (3 m do 12 m).

Wskazanie naruszenia: dioda LED błyska na zielono do 5 sekund.

ALARM, SABOTAŻ & AWARIA

Wskazanie alarmu: dioda LED świeci na czerwono od 1.3 do 5 sekund jeżeli zostanie wykryte naruszenia PIR i MW.

Przełącznik alarmowy: normalnie zamknięty, rezystor 18Ω szeregowy. Obciążenie 0,1A rezystywny / 30 VDC.

Czas alarmu: 1.3 - 5 sekund.

Wyjście sabotażowe: normalnie zamknięte, obciążalność 50mA rezystywny / 30 VDC.

Wyjście awarii: otwarty kolektor, 100 mA max, 18Ω rezystor szeregowo i 47Ω dodtkowo (patrz rys. 11)

Opóźnienie detekcji zakrycia strefy dozorowej (wersja AM): ok. 60 sekund

Wskazanie awarii/zakrycia strefy dozorowej: dioda LED błyska naprzemiennie na zielono i czerwono oraz wyjście TRB zmienia swój stan do czasu resetu detektora.

MONTAŻOWA

Wysokość: do 2.4 m

Zakres strefy dozorowej: 8-12 m przy ustawieniu "FAR" oraz 2-8 m przy ustawieniu "NEAR".

Zakres regulacji uchwytem: 20° w dół, 20° prawo-lewo.

Opcje instalacji: ścienna lub narożnikowa (bez uchwyty); ścienna lub sufitowa (z uchwytem).

ŚRODOWISKOWA

Odporność na zakłócenia elektromagnetyczne: >30 V/m do 1000 MHz.

Temperatura pracy: -10°C do 50°

Temperatura przechowywania: -20° do 60°C

Standardy: Part 15 FCC

Urządzenie jest zgodne z zasadniczymi wymaganiami Dyrektywy Parlamentu Europejskiego 1999/5/EC oraz jej Rady z 9 Marca 1999 w zakresie urządzeń radiowych i telekomunikacyjnych.
2.45 GHz jest dozwolone na terenie UE.

FIZYCZNA

Wymiary: 117 x 65 x 47 mm.

Waga: 109 g (bez uchwyty), 124 g (z uchwytem)

PATENT:

U.S. Patents 5,237,330 i 5,693,943

3. INSTALACJA

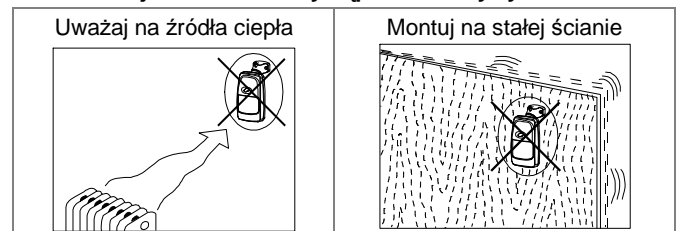
3.1 Ogólne zalecenia

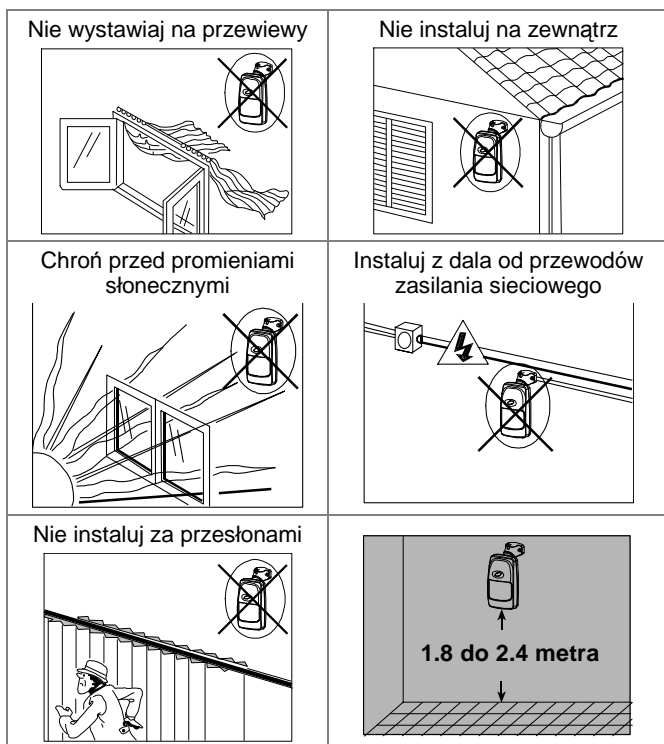


Ważne! Detektor jest odporny na ruch zwierząt do 36 kg poruszających się po podłodze, wspinających się na ściany lub meble na wysokość mniejszą niż 1 m. Powyżej wysokości 1 m licząc od poziomu podłoża, detektor jest odporny na zwierzęta

do 18 kg, ponieważ odporność ta zmniejsza się wraz ze zbliżaniem się do detektora. W związku z tym zaleca się taki montaż czujnika, który minimalizuje potencjalne zbliżenie się zwierzęcia do czujnika.

Minimalizacja możliwości wystąpienia fałszywych alarmów:



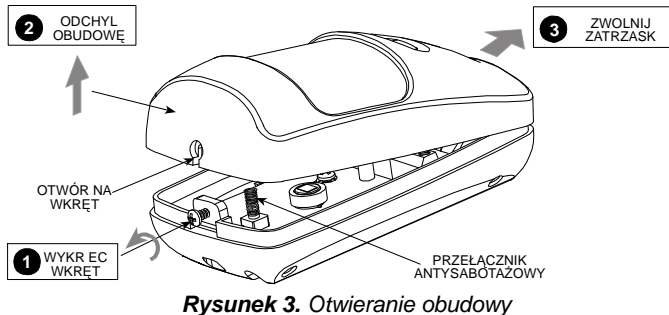


Dodatkowe, ważne reguły, na które należy zwrócić uwagę podczas wyboru miejsca instalacji:

- Mikrofala przenika przez szkło i ściany. Należy upewnić się, że zasięg MW ogranicza się tylko do strefy dozorowej, aby nie wzbudzać alarmu z MW po wykryciu ruchu poza ścianą.
- Duże obiekty, od których mikrofala może się odbijać (szczególnie metalowe) mogą zniekształcić strefę dozorową mikrofali.
- Jeżeli dwa DISCOVERY DUO/K9-80 są instalowane w tym samym pomieszczeniu naprzeciwko siebie, nie powinny mieć wspólnej strefy dozorowej a odległość pomiędzy nimi powinna być minimum 2 metry.
- Nie należy instalować DISCOVERY DUO/K9-80 w miejscach gdzie jeden z dwóch badanych parametrów (PIR lub MW) jest cały czas wzbudzany poprzez zakłócenia środowiskowe.

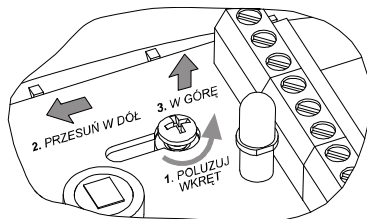
3.2 Montaż bez uchwytu

- Otwórz obudowę jak pokazano na rysunku 3.



Rysunek 3. Otwieranie obudowy

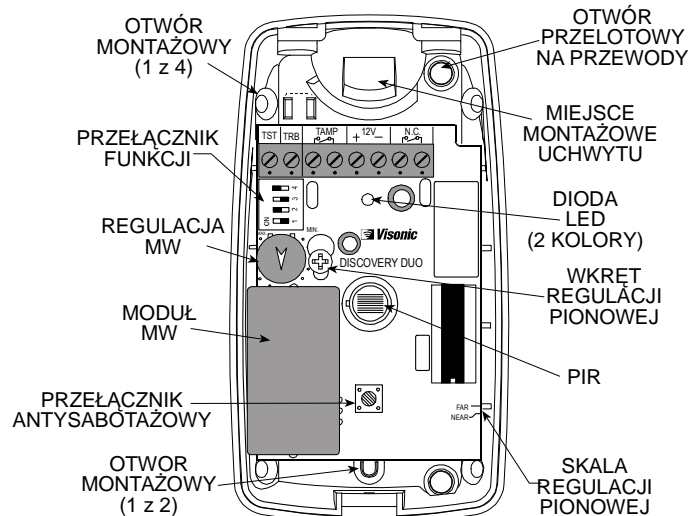
- Poluzuj wkręt regulacji pionowej i przesunij płytkę w dół (patrz Rysunek 4).
- Wymij płytkę detektora.
- Patrząc na rysunek 5 wybierz odpowiednie otwory montażowe (dla montażu ściennego) lub otwory znajdujące się na bocznej krawędzi obudowy (dla montażu narożnego).



Rysunek 4. Wyjęcie płytki detektora

- Przyłóż obudowę do ściany i zaznacz punkty montażowe.

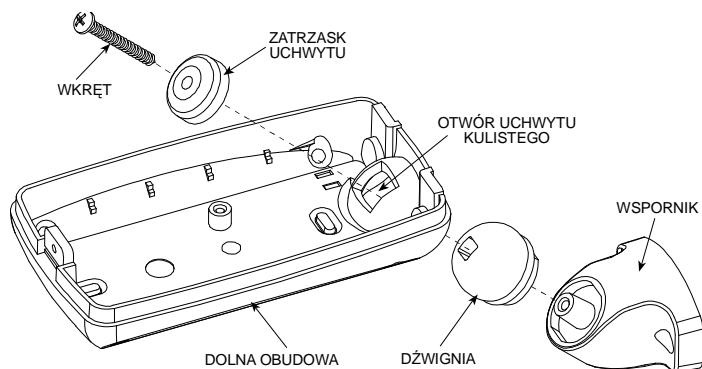
- Wywierć otwory w uprzednio zaznaczonych miejscach. Zainstaluj tylną część obudowy używając wkrętów dostarczonych łącznie z detektorem. Nie dokręcaj śrub montażowych.
- Doprowadź przewody do obudowy wprowadzając je przez odpowiednie otwory. Dokręć śruby montażowe.
- Zainstaluj płytkę detektora. Pamiętaj o odpowiednim ustawieniu regulacji pionowej.
- Podłącz przewody do listwy zaciskowej zgodnie z opisem w punkcie 3.4.



Rysunek 5. Rozmieszczenie elementów

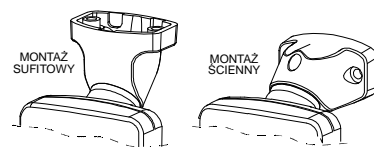
3.3 Montaż z uchwytem kulistym

- Otwórz obudowę jak pokazano na rysunku 3.
- Wymij płytkę nadajnika.
- Wymij z opakowania uchwyt kulisty i przygotuj części do montażu (patrz Rysunek 6).



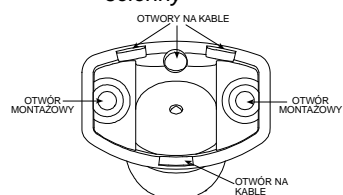
Rysunek 6. Montaż uchwytu

- Zmontuj uchwyt zgodnie z rys. 6.
- Ustawiając uchwyt w odpowiedniej pozycji skręć go (patrz rysunek 7), lecz nie dokręcaj do końca wkrętu.



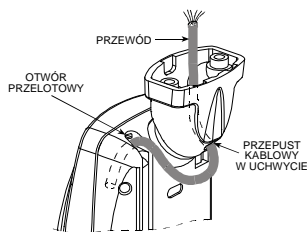
Rysunek 7. Montaż sufitowy lub ścienny

- Przeprowadź przewody jak pokazano na rysunku 8.
- Przyłóż uchwyt do miejsca montażu i zaznacz punkty montażowe. Wywierć otwory w odpowiednich miejscach. Zainstaluj w otworach plastikowe kołki dostarczone łącznie z uchwytem.



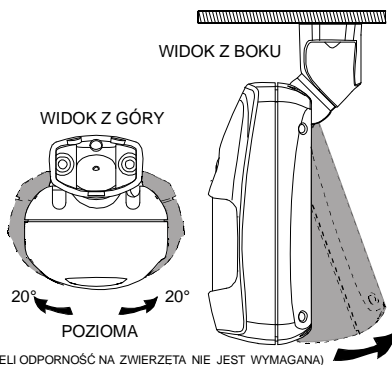
Rysunek 8. Widok tylny uchwytu

- H. Przyłóż uchwyt do miejsca montażu i zaznacz punkty montażowe. Wywierć otwory w odpowiednich miejscach.
- I. Przeprowadź kabel zgodnie z rysunkiem 9.
- J. Pochyl uchwyt w dół zgodnie z zaleceniami opisanymi na rysunku 10. Rysunek ten pokazuje możliwe ustawienia detektora.



Rysunek 9. Wprowadzenie przewodu

WAŻNE: Jeżeli opcja odporności na zwierzęta ma być aktywna, detektor można regulować tylko w poziomie.



20° PIONOWA (JEŻELI ODPORNÓŚĆ NA ZWIERZĘTA NIE JEST WYMAGANA)

Rysunek 10. Zmiana położenia detektora

- K. Jeżeli ustawienie detektora jest odpowiednie skręć uchwyt zapobiegając zmianom jego położenia

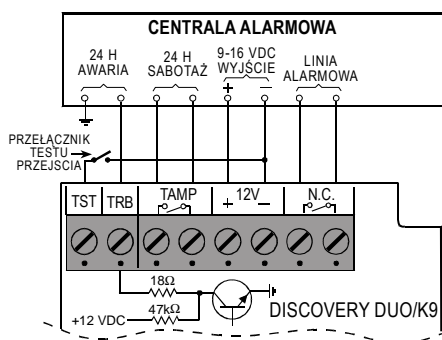
3.4 Okablowanie

Postępując się rys. 11 oraz poniższymi zaleceniami podłącz detektor do centrali.

TAMP: (przełącznik antysabotażowy)

Podłącz do: Strefy sabotażowej (24 - ro godzinnej) centrali alarmowej

Uwagi: W czasie otwarcia obudowy tamper (przełącznik antysabotażowy) będzie otwarty.



Rysunek 11. Podłączenie detektora do centrali

NC: (przełącznik alarmowy)

Podłącz do: wejścia typu NC (normalnie zamknięte) centrali alarmowej

Uwagi: Podczas alarmu lub braku zasilania, przełącznik typu NC będzie otwarty.

TRB: (wyjście awarii)

Podłącz do: strefy 24-ro godzinnej (centrali alarmowej).

Uwagi: Wyjście TRB jest wyjściem typu otwarty kolektor (OC) i powinna być doprowadzona masa (-) jak pokazano na rysunku 11.

Alternatywa: Brzęczyk lub przełącznik może być podłączony do wyjścia TRB i 12 VDC (+).

TST: (wyjście TEST)

Podłącz do: +12 VDC lub masy (-) (w zależności od ustawienia przełącznika funkcyjnego SW -3).

Uwagi: Podłączenie +12 VDC do TST umożliwi włączenie dwukolorowej diody przy teście przejścia.

12 V (+) i (-): (zasilanie)

Podłącz do: Źródła zasilania 9 – 16 VDC zwracając uwagę na polaryzację.

Uwagi: Wskazane jest wstępne podłączenie zasilania DC i po sprawdzeniu poprawności zasilania detektora oraz po sprawdzeniu połączeń podłączenie AC.

WAŻNE: Zgodnie z przepisami bezpieczeństwa CE źródła zasilania powinno mieć ograniczniki prądowe dla wyjścia DC.

Nota: Należy zabezpieczyć otwory kablowe w detektorze, aby uniemożliwić dostanie się insektów do wnętrza obudowy.

3.5 Procedura podłączenia zasilania

Po podłączeniu źródła zasilania (+) i (-), DISCOVERY DUO/K9-80 zaczyna pracować po czasie 30 sekund. Dioda LED w tym czasie błyska (kolorem zielonym i czerwonym).

3.6 Wizualizacja diodą LED

Dwukolorowa dioda LED sygnalizuje rodzaj alarmu lub awarii według wskazań tabeli 1.

Tabela 1. Interpretacja wskazań diody

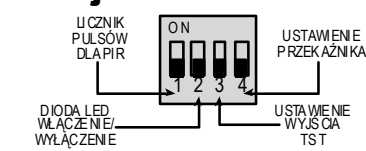
Wizualizacja	Znaczenie
Nic	Brak detekcji
Świeci kolor zielony (5 s)	Detekcja mikrofal (MW)
Błyska kolor zielony	Detekcja PIR
Świeci kolor czerwony (5 s)	Alarm: detekcja MW + PIR
Błyska naprzemiennie na czerwono i zielono	- Awaria lub zastąpienie detektora - Stabilizacja układów po podłączeniu zasilania (60 sekund)

Noty:

- Podczas testu przejścia dioda będzie świecić na zielono (przy detekcji mikrofal) lub błyskać na zielono (przy detekcji PIR), w zależności od detektora, który pierwszy wykrył ruch. Gdy w jednym czasie dwa detektory wykryją ruch, dioda zacznie świecić się na czerwono (alarm).
- Jeżeli LED błyska naprzemiennie cały czas dwoma kolorami (zielonym i czerwonym) i nie jest to czas stabilizacji ani nie stwierdzono zamaskowania detektora - wymień detektor.

3.7 Przełącznik funkcji

Miejsce zainstalowania przełącznika funkcyjnego pokazano na rys. 5. Są to cztery funkcje, które można ustawić w stanie „ON” lub „OFF” (patrz rys. 12, tabela 2).



Rysunek 12. Przełącznik funkcji


Tabela 2. Opis funkcji

Numer	Stan	Funkcja	Fabrycz
		nie	
SW-1	OFF	Alarm po jednym pulsie dla PIR	ON
	ON	Alarm po dwóch pulsach dla PIR	
SW-2	OFF	Dioda LED przy przejściu wyłączona *	ON
	ON	Dioda LED przy przejściu włączona	
SW-3	OFF	Masa (-) włącza diodę LED; (opis pkt 3.4)	OFF
	ON	Zasilanie +12VDC włącza diodę LED; masa wyłącza test.	
SW-4	OFF	Przełącznik otwarty podczas alarmu	OFF
	ON	Przełącznik otwarty podczas alarmu a także podczas awarii.	

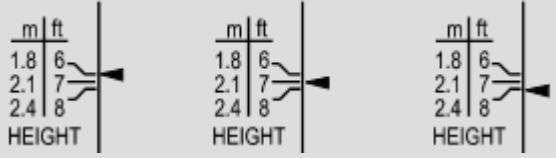
* Dioda LED może być włączona zdalnie gdy przełącznik test podłączony jest do wyjścia TST jak pokazano na rysunku 11.

3.8 Regulacja pionowa

A. Wersja odporna na zwierzęta



Aby utrzymać maksymalny zasięg strefy dozoru w zakresie odpornym na ruch zwierząt wskaźnik regulacji skali pionowej musi być ustawiony na rzeczywistą wysokość zainstalowanego detektora (patrz rys. 13).



Rysunek 13. Regulacja pionowa

B. Wersja brak odporności na zwierzęta

Gdy w chronionej strefie nie ma zwierząt jest możliwe

uzyskanie lepszego pokrycia montując detektor za pośrednictwem uchwyty na żądanej wysokości pomiędzy 1,8 m a 2.4 m. Wtedy zastosowanie skali pionowej przy wysokości do 2,4 m i zastosowanym uchwycie umożliwi zmianę położenia detektora o 20° w dół.

3.9 Ustawienie licznika pulsów

Jeżeli chcesz ustawić przełącznik funkcji na maksymalną ochronę przed fałszywymi alarmami (dla PIR) ustaw SW-1 na ON. Ustawienie przełącznika SW-1 na OFF zalecane jest tam gdzie ważne jest szybkie wykrycie ruchu.

3.10 Test przejścia dla PIR

- Ustaw zasięg mikrofal (MW) na minimum.
- Sprawdź ustawienie przełącznika funkcji SW-2 czy ustawiony jest na ON (włączenie diody).
- Zamknij obudowę detektora.
- Przejdź w poprzek strefy dozoru ze zmienną odległością od detektora za każdym razem obserwując diodę LED (dioda LED powinna błyskać na zielono za każdym razem przez ok. 5 sek. po wykryciu ruchu).

Nota: Jeżeli dioda LED świeci światłem ciągłym na zielono przez 5 sekund oznacza to, że ruch został wykryty przez mikrofalę.

- Jeżeli zasięg działania PIR jest nieodpowiedni ustaw ponownie regulację pionową detektora.

3.11 Test przejścia dla mikrofal MW

- Otwórz obudowę.
- Sprawdź ustawienie zasięgu mikrofal i ustawienie przełącznika funkcyjnego SW-2. Przełącznik powinien być ustawiony na ON (dioda LED włączona).

- Wejdź w strefę dozoru mikrofal. Dioda LED powinna świecić światłem ciągłym na zielono przez 5 sekund po wykryciu ruchu.

- Jeżeli zasięg mikrofal jest nieodpowiedni skoryguj go potencjometrem.

Uwaga! Zasięg działania mikrofal nie musi być większy od strefy dozoru.

- Przeprowadź test ponownie.

Nota: Jeżeli zasięg działania PIR zakłóca przeprowadzenie testu mikrofal zasłoń detektor PIR na czas testu.

3.12 Test alarmu

- Ustaw SW-2 w pozycji ON (dioda LED włączona).
- Zamknij obudowę.
- Przeprowadź test naruszając strefę dozoru. Dioda LED powinna świecić na czerwono przez ok. 1.3 do 5 sekund.
- Po zakończeniu testów, dla bezpieczeństwa przed nieautoryzowanym podglądzie zasięgu strefy dozoru, ustaw przełącznik SW-2 na OFF wyłączając diodę LED.
- Zamknij obudowę.

Uwaga: Dla zapewnienia bezpieczeństwa i stwierdzenia poprawności funkcjonowania detektora strefa dozoru powinna być sprawdzana minimum dwa razy w roku. Poza tym, użytkownik powinien być poinstruowany jak przeprowadzić test poprawności działania detektora i dla własnego bezpieczeństwa powinien to robić przed każdym uzbrojeniem systemu.

GWARANCJA

Visonic Ltd. i/lub jej spółki zależne i stowarzyszone ("Producent") gwarantuje, że jego produkty, o których w dalszej części mowa jest jako o "Produkcje" lub "Produktach" są zgodne z jego własnymi rysunkami technicznymi i warunkami technicznymi i są wolne od wszelkich defektów co do materiałów lub wykonawstwa w przypadku ich normalnego użytkowania i obsługi w okresie 12 miesięcy od daty wysyłki przez Producenta. Obowiązki Producenta w okresie gwarancji będą się ograniczały do, według jego uznania, naprawy lub wymiany produktu lub jakiegokolwiek jego części. Producent nie będzie ponosił opłat związanych z demontażem lub reinstalacją. Aby móc skorzystać z gwarancji produkt musi zostać zwrócony Producentowi z zapłaconym z góry frachtem i ubezpieczeniem.

Niniejsza gwarancja nie ma zastosowania w następujących przypadkach: niewłaściwa instalacja, niewłaściwe użytkowanie, nie przestrzeganie instrukcji w zakresie instalacji i działania, zmiany, nadużycie, wypadek lub ingerencja oraz naprawa przez jakąkolwiek stronę inną niż Producent.

Niniejsza gwarancja stanowi wyłączną gwarancję w miejsce wszystkich pozostałych gwarancji, zobowiązań lub odpowiedzialności, niezależnie czy podanych na piśmie czy ustnie, wyraźnych czy dorozumianych, łącznie z wszelkimi gwarancjami kupowności lub przydatności dla szczególnego celu lub w inny sposób. W żadnym przypadku Producent nie będzie odpowiadał przed jakąkolwiek stroną za jakiegokolwiek szkody wynikowe lub uboczne z powodu naruszenia niniejszej gwarancji lub jakiegokolwiek innych gwarancji, jak podano powyżej.

Niniejsza gwarancja nie zostanie zmieniona, zmodyfikowana lub rozszerzona, a Producent nie upoważnia żadnej osoby do działania w jego imieniu w zakresie modyfikacji, zmiany lub rozszerzenia niniejszej gwarancji. Niniejsza gwarancja będzie miała zastosowanie jedynie do Produktu. Wszelkie produkty, akcesoria lub elementy składowe innych produktów zastosowane w połączeniu z Produktem, łącznie z bateriami, będą objęte wyłącznie ich własną gwarancją, jeżeli taka będzie istniała. Producent nie będzie odpowiadał za jakiegokolwiek szkody lub straty, pośrednie czy bezpośrednie, uboczne, wynikowe lub inne, spowodowane nieodpowiednim funkcjonowaniem Produktu z powodu produktów, akcesoriów, elementów składowych innych produktów, łącznie z bateriami, zastosowanymi łącznie z Produktem.

Producent nie wydaje oświadczenia, że jego Produkt nie będzie mógł zostać zaatakowany i/lub nie da się go obejść, ani że Produkt zapobiegnie śmierci, urazowi ciała i/lub obrażeniom ciała i/lub szkodzi majątkowej wskutek włamania, rozboju, pożaru lub innej szkodzi lub że Produkt we wszystkich tych przypadkach dostarczy odpowiednie ostrzeżenie lub zapewni ochronę. Użytkownik rozumie, że odpowiednio zainstalowany i utrzymany alarm może jedynie zmniejszyć ryzyko takich wypadków jak włamanie, rozbój i pożar, bez dostarczenia ostrzeżenia, ale że nie stanowi on ubezpieczenia lub gwarancji, że takowe nie wystąpią, ani że w ich wyniku nie wystąpi przypadek śmierci, urazu ciała i/lub szkody majątkowej.

Producent nie będzie ponosił odpowiedzialności za jakiegokolwiek przypadek śmierci, urazu ciała i/lub szkody majątkowej lub jakiegokolwiek innej szkody, pośredniej, bezpośredniej, wynikowej, ubocznej lub innej, w oparciu o roszczenie, że zawiodło funkcjonowanie Produktu. Jednakże, jeżeli Producent będzie odpowiadać, pośrednio lub bezpośrednio z tytułu jakiegokolwiek szkody lub straty wynikającej z tej ograniczonej gwarancji lub w inny sposób, niezależnie od przyczyny lub pochodzenia, maksymalna odpowiedzialność Producenta w żadnym przypadku nie przekroczy ceny zakupu Produktu, która zostanie ustalona jako kara umowna, a nie jako kara, i będzie pełnym i jedynym zadośćuczynieniem ze strony Producenta.

Ostrzeżenie: Użytkownik powinien stosować się do instrukcji w zakresie operacji i działania i między innymi powinien on testować Produkt i cały system co najmniej raz na tydzień. Z różnych powodów, łącznie z, ale bez ograniczania się do, zmian w warunkach środowiska naturalnego, zakłóceń elektrycznych lub elektronicznych i ingerencji, Produkt może nie funkcjonować zgodnie z oczekiwaniami. Użytkownikowi radzimy przedsięwziąć wszelkie niezbędne środki ostrożności dla jego bezpieczeństwa i ochrony jego własności.

6/91



W.E.E.F. Product Recycling Declaration/Deklaracja dotycząca recyklingu produktu

W celu uzyskania informacji dotyczących recyklingu produktu, proszę zwrócić się do podmiotu, który sprzedał ten produkt. Jeżeli przestajesz używać tego produktu i nie zwracasz go celem naprawy, wówczas musisz upewnić się że jest on zwrócony w sposób ustalony z dostawcą sprzętu. Ten produkt nie może zostać wyrzucony wraz z odpadami.

Dyrektywa 2002/96/EC Waste Electrical and Electronic Equipment/Zużyty sprzęt elektryczny i elektroniczny



VISONIC LTD. (ISRAEL): P.O.B 22020 TEL-AVIV 61220 ISRAEL. PHONE: (972-3) 645-6789, FAX: (972-3) 645-6788
VISONIC INC. (U.S.A.): 65 WEST DUDLEY TOWN ROAD, BLOOMFIELD CT. 06002-1911. PHONE: (860) 243-0833, (800) 223-0020 FAX: (860) 242-8094
VISONIC LTD. (UK): FRASER ROAD, PRIORY BUSINESS PARK, BEDFORD MK44 3WH. PHONE: (0870) 730-0800 FAX: (0870) 730-0801
VISONIC CE. (POLAND): 01-698 WARSZAWA, SMOLEŃSKIEGO 2. TEL: (+48 22) 639-34-36 FAX: (+48 22) 833-48-61
INTERNET: www.visonic.com, www.visonic.com.pl

Źródło: DISCOVERY DUO /K9-80

MADE IN ISRAEL