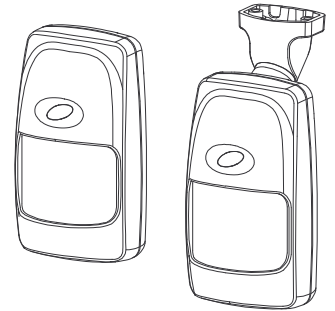




1. CECHY

- Prawdziwie poczwórny niskoszumowy czujnik piroelektryczny
- W pełni nadzorowany nadajnik PowerCode
- Zaawansowany technicznie, opatentowany algorytm analizy ruchu True Motion Recognition (TMR™)
- Dwupozycyjna regulacja pionowa pokrycia
- W zestawie dodatkowy uchwyt do montażu na ścianie lub suficie
- Programowalny licznik ruchu
- Przedni i tylny przełącznik antysabotażowy
- Pełna stabilizacja po 30 sekundach od włączenia
- Po detekcji, czujnik wyłącza się samoczynnie celem oszczędzenia baterii. Powraca do normalnej pracy po dwóch minutach.

- Automatyczne wyłączenie trybu testu po 15 minutach
- Niskie zużycie prądu
- Wymiana ciepła z otoczeniem kontrolowana przez mikroprocesor
- Szczelna obudowa chroni system optyczny
- Ochrona przed białym światłem
- Elegancka, solidna obudowa
- Uproszczone wyjmowanie płytki czujnika



Rys. 1. Widok zewnętrzny

2. DANE TECHNICZNE

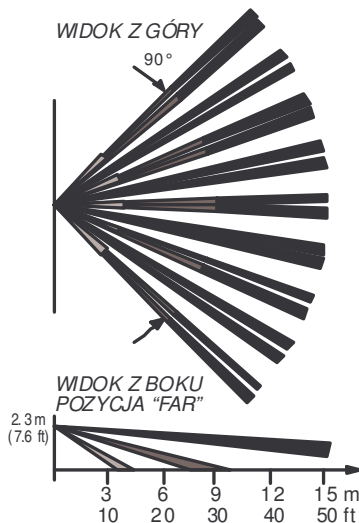
OPTYCZNE

Czujnik: Poczwórny niskoszumowy czujnik piroelektryczny

Obszar chroniony: 90° szerokokątna soczewka z 1 poczwórnymi strefami w trzech warstwach pokrycia. Maks. zasięg 15 x 15 m (50 x 50 ft).

Regulacja: 2 pozycyjny wybierak do regulacji pionowej: FAR (daleko) I NEAR (blisko)

SOCZEWKA Nr 103DH
Maks. zasięg: 15 x 15 m / 90°



Rys. 2. Obszar chroniony

ELEKTRYCZNE

Bateria: 3 V bateria litowa, Panasonic CR-2 lub podobna

Nominalna pojemność baterii: 750 mAh

Pobór prądu w stanie gotowości: 0.015 mA

Pobór prądu w czasie transmisji: 20 mA (wraz z diodą LED)

Oczekiwana długość pracy baterii: 3 lata (przy typowej pracy)

Nadzór baterii: Automatyczny raport o stanie baterii jest wysyłany z każdym alarmem I każdym sygnałem nadzoru

FUNKCJONALNE

Weryfikacja ruchu: 2 pozycyjny wybierak - 1 (WYŁ) lub 2 (WŁ) zdarzenia wzbudzają alarm (odporność na fałszywe alarmy)

Okres alarmu: 3 sekundy.

Wskaźniki wizualne:

Dioda LED świeci przez 3 sekundy podczas każdej transmisji alarmu & sygnału o sabotażu oraz po każdym wykryciu ruchu podczas testu

Dioda LED miga podczas okresu stabilizacji po włączeniu lub po wciśnięciu (powrocie) przycisku antysabotażowego.

Dioda LED nie świeci podczas transmisji sygnałów nadzoru

Licznik uzbrojenia ponownego: Ponownie uzbraja czujnik po dwóch minutach od alarmu. Licznik wyłączonej w czasie testu.

RADIOWE

Częstotliwości (MHz): 315, 433.92, 868.95, 869.2625

Sekwencja transmisji: 3 sekwencje sygnałów wysyłane w różnych odstępach przez 3 sekundy.

Kodowanie: 24-bitowy kod ID, ponad 16 milionów możliwych kombinacji.

Całkowita długość wiadomości: 36 bitów.

Antysabotaż: Raportowany po wykryciu sabotażu i powtarzany z każdą kolejną transmisją, do czasu usunięcia przyczyny sabotażu.

Sygnały nadzoru: Wysyłane co 15 minut, 60 minut lub wg lokalnych wymagań

MONTAŻ

Wysokość::

Z uchwytem : Do 3.6 m (12 ft)

Bez uchwyty: 2 - 2.6 m (6.5 - 8.5 ft)

Opcje instalacji:

Z uchwytem: Ściana lub sufit

Bez uchwyty: Ściana lub w rogu

Regulacja uchwytu: 20° w pionie, 20° w poziomie w prawo i w lewo

ŚRODOWISKO PRACY

Ochrona RFI: >30 V/m do 1000 MHz.

Temperatura pracy: -10°C do 50°C (14°F do 122°F).

Temperatura przechowywania: -20°C do 60°C (-4°F do 140°F).

Zgodność ze standardami: Zgodność z dyrektywą Parlamentu Europejskiego 1999/5/EC

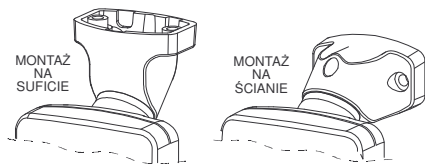
FIZYCZNE

Wymiary (W x S x G): 117 x 65 x 47 mm.

(4-5/8 x 2-9/16 x 1-7/8 in.).

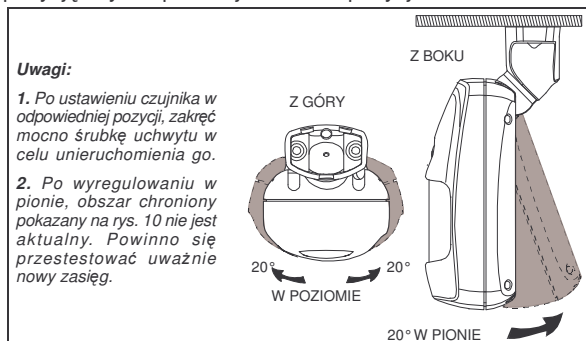
Waga: 92 g (3.25 oz) bez uchwyty, 107 g (3.75 oz) z uchwytem.

Kolor: Biały



Rys. 7. Montaż na ścianie lub suficie

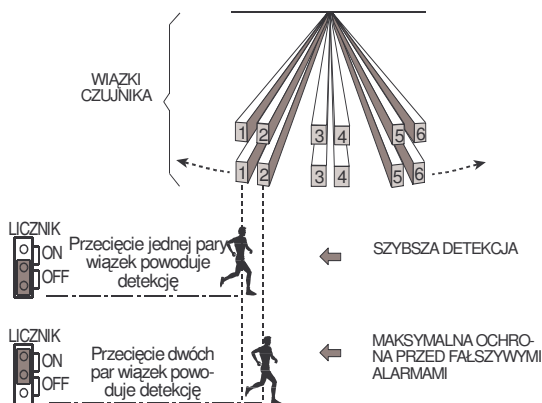
- F. Oznacz punkty wiercenia poprzez dwa otwory montażowe w uchwycie. Przytwierdź uchwyt do podłoża.
- G. Przesuń uchwyt w dół lub obróć go, aby osiągnąć żądaną pozycję. Rys. 8 pokazuje możliwe pozycje.



Rys. 8. Limity obrotu/pochylenia

3.6 Ustawienie licznika ruchu

Lokalizacja przełącznika licznika ruchu została pokazana na rys. 4. Spójrz na rysunek 9 i ustaw przełącznik w żądanym położeniu.



Rys. 9. Ustawienia licznika ruchu

3.7 Ustawienia przełącznika diody

	Pozycja ON: Ustawienie przełącznika w tej pozycji uaktywnia diodę LED. Pamiętaj, że czujnik wyłącza się na 2 minuty po detekcji!
	Pozycja OFF: Ustawienie przełącznika w tej pozycji wyłącza diodę LED.

Uwaga: Po pierwszym włączeniu lub resecie, dioda LED błyska przez około 30 sekund bez względu na ustawienie przełącznika oraz

4. INFORMACJE DODATKOWE

4.1 Ograniczenia

Systemy bezprzewodowe Visonic Ltd. są niezawodne i testowane w odniesieniu do najwyższych standardów. Z uwagi na ograniczony zasięg i niskie napięcie sygnału (wymagane przez przepisy), istnieją pewne ograniczenia:

- A. Odbiorniki mogą zostać zablokowane przez sygnały radiowe o takiej samej lub podobnej częstotliwości, niezależnie od kodu ID.
- B. Odbiornik może odebrać tylko jeden sygnał w zadanym czasie.

następuje wejście do trybu testu. Po 15 minutach czujnik powraca do normalnej pracy i dioda LED zaczyna pracować w żądany sposób.

3.8 Regulacja pionowa

Spójrz na rysunek 10. Poluzuj śrubkę regulacji pionowej i przesuń płytkę w górę bądź w dół, aby uzyskać żądane pokrycie. Po zakończeniu, przykręć dobrze śrubkę.

POZYCJA NA SKALI	OBSZAR CHRONIONY	
FAR	Wysokość montażu: 2.0 - 2.6 m (6.5 - 8.5 ft)	Długość pomieszczenia: 8 - 15 m (24 - 50 ft)
NEAR	Wysokość montażu: 2.0 - 2.6 m (6.5 - 8.5 ft)	Długość pomieszczenia: 3 - 8 m (10 - 24 ft)

Rys. 10 Regulacja pionowa

3.9 Test

Po włożeniu baterii lub zamknięciu obudowy (co skutkuje wciśnięciem przełącznika antysabotażowego), czujnik przechodzi w tryb testu, z którego automatycznie wychodzi po 15 minutach.

- A. Ustaw przełącznik licznika ruchu w żądane położenie (patrz pkt. 3.6).
- B. Wyreguluj czujnik pionowo (patrz pkt. 3.8).
- C. Załóż obudowę i przykręć ją. Nastąpi automatyczne wejście w tryb testu.
- D. Poczekaj dopóki dioda LED nie przestanie błyskać (ok. 30 sekund).
- E. Przetestuj chroniony obszar chodząc powoli w polu widzenia czujnika i obserwując diodę LED. Odczekaj 5 sekund po każdej detekcji, aby umożliwić czujnikowi przesłanie 3 sekundowego sygnału. Dioda będzie świecić przez 3 sekundy po każdej detekcji.
- F. Po zakończeniu testu (po 15 minutach), ustawienia czujnika automatycznie zmieniają się w związku z ustawieniami czujnika dotyczącymi diody LED.

Uwagi:

1. Ustawienie przełącznika diody w pozycję OFF jest zalecane w celu ochrony przed ujawnieniem pola widzenia czujnika przez osoby nieuprawnione.
2. Jeżeli dioda LED jest wyłączona, możesz użyć wizualnych i dźwiękowych wskaźników centrali, aby sprawdzić czujnik.

Uwaga! Aby mieć pewność, co do prawidłowej pracy czujnika, obszar chroniony powinien być testowany, co najmniej dwa razy do roku.

- C. Urządzenia bezprzewodowe powinny być testowane regularnie, aby móc ocenić, czy istnieją źródła zakłóceń oraz czy wszystko pracuje właściwie.
- D. Nawet najbardziej niezawodny czujnik może czasami nie zadziałać lub zostać unieszkodliwionym poprzez: awarię zasilania, nieprawidłowe podłączenie zasilania, zamaskowanie soczewki, sabotaż systemu optycznego, zmniejszoną czułość w temperaturze bliskiej temperaturze ludzkiego ciała, niespodziewaną awarię któregoś z komponentów.

Powyższa lista zawiera najbardziej typowe przyczyny braku wykrycia ruchu, jednak pod żadnym względem nie jest to lista pełna. Dlatego właśnie należy sprawdzać system co tydzień, aby być pewnym właściwego działania.

- E. System alarmowy nie powinien stać się zamiennikiem ubezpieczenia. Właściciele i najemcy nieruchomości powinni nadal ubezpieczać swoją własność pomimo posiadania systemu alarmowego.

4.2 Częstotliwości dozwolone w krajach Unii Europejskiej

- 315 MHz nie jest dozwolona w żadnym kraju UE.
- 433.92 MHz nie jest zakazana w żadnym z krajów UE..
- 868.95 MHz jest dozwolona w UE.
- 869.2625 MHz nie jest zabroniona w żadnym z krajów UE.

GWARANCJA

Visonic Ltd. i/lub jej spółki zależne i stowarzyszone ("Producent") gwarantuje, że jego produkty, o których w dalszej części mowa jest jako o "Produkcje" lub "Produktach" są zgodne z jego własnymi rysunkami technicznymi i warunkami technicznymi i są wolne od wszelkich defektów co do materiałów lub wykonawstwa w przypadku ich normalnego użytkowania i obsługi w okresie 12 miesięcy od daty wysyłki przez Producenta. Obowiązki Producenta w okresie gwarancji będą się ograniczały do, według jego uznania, naprawy lub wymiany produktu lub jakiegokolwiek jego części. Producent nie będzie ponosił opłat związanych z demontażem lub reinstalacją. Aby móc skorzystać z gwarancji produkt musi zostać zwrócony Producentowi z zapłaconym z góry frachtem i ubezpieczeniem.

Niniejsza gwarancja nie ma zastosowania w następujących przypadkach: niewłaściwa instalacja, niewłaściwe użytkowanie, nieprzestrzeganie instrukcji w zakresie instalacji i działania, zmiany, nadużycie, wypadek lub ingerencja oraz naprawa przez jakąkolwiek stronę inną niż Producent.

Niniejsza gwarancja stanowi wyłączną gwarancję w miejsce wszystkich pozostałych gwarancji, zobowiązań lub odpowiedzialności, niezależnie czy podanych na piśmie czy ustnie, wyraźnych czy dorozumianych, łącznie z wszelkimi gwarancjami pokupności lub przydatności dla szczególnego celu lub w inny sposób. W żadnym przypadku Producent nie będzie odpowiadał przed jakąkolwiek stroną za jakiegokolwiek szkody wynikowe lub uboczne z powodu naruszenia niniejszej gwarancji lub jakichkolwiek innych gwarancji, jak podano powyżej.

Niniejsza gwarancja nie zostanie zmieniona, zmodyfikowana lub rozszerzona, a Producent nie upoważnia żadnej osoby do działania w jego imieniu w zakresie modyfikacji, zmiany lub rozszerzenia niniejszej gwarancji. Niniejsza gwarancja będzie miała zastosowanie jedynie do Produktu. Wszelkie produkty, akcesoria lub elementy składowe innych produktów zastosowane w połączeniu z Produktem, łącznie z bateriami, będą objęte wyłącznie ich własną gwarancją, jeżeli taka będzie istniała. Producent nie będzie odpowiadał za jakiegokolwiek szkody lub straty, pośrednie czy bezpośrednie, uboczne, wynikowe lub inne, spowodowane nieodpowiednim funkcjonowaniem Produktu z powodu produktów, akcesoriów, elementów składowych innych produktów, łącznie z bateriami, zastosowanymi łącznie z Produktami.

Producent nie wydaje oświadczenia, że jego Produkt nie będzie mógł zostać zaatakowany i/lub nie da się go obejść, ani że Produkt zapobiegnie śmieci, urazowi ciała i/lub obrażeniu ciała i/lub szkodzi majątkowej wskutek włamania, rozboju, pożaru lub innej szkodzi lub że Produkt we wszystkich tych przypadkach dostarczy odpowiednie ostrzeżenie lub zapewni ochronę. Użytkownik rozumie, że odpowiednio zainstalowany i utrzymany alarm może jedynie zmniejszyć ryzyko takich wypadków jak włamanie, rozbój i pożar, bez dostarczenia ostrzeżenia, ale że nie stanowi on ubezpieczenia lub gwarancji, że takowe nie wystąpią, ani że w ich wyniku nie wystąpi przypadek śmierci, urazu ciała i/lub szkody majątkowej.

Producent nie będzie ponosić odpowiedzialności za jakikolwiek wypadek śmierci, urazu ciała i/lub szkody majątkowej lub jakiegokolwiek innej szkody, pośredniej, bezpośredniej, wynikowej, ubocznej lub innej, w oparciu o roszczenie, że zawiodło funkcjonowanie Produktu. Jednakże, jeżeli Producent będzie odpowiadać, pośrednio lub bezpośrednio z tytułu jakiegokolwiek szkody lub straty wynikającej z tej ograniczonej gwarancji lub w inny sposób, niezależnie od przyczyny lub pochodzenia, maksymalna odpowiedzialność Producenta w żadnym przypadku nie przekroczy ceny zakupu Produktu, która zostanie ustalona jako kara umowna, a nie jako kara, i będzie pełnym i jedynym zadośćuczynieniem ze strony Producenta.

Ostrzeżenie: Użytkownik powinien stosować się do instrukcji w zakresie operacji i działania i między innymi powinien on testować Produkt i cały system co najmniej raz na tydzień. Z różnych powodów, łącznie z, ale bez ograniczania się do, zmian w warunkach środowiska naturalnego, zakłóceń elektrycznych lub elektronicznych i ingerencji, Produkt może nie funkcjonować zgodnie z oczekiwaniami. Użytkownikowi radzimy przedsięwziąć wszelkie niezbędne środki ostrożności dla jego bezpieczeństwa i ochrony jego własności.
6/91



W.E.E.E. Product Recycling Declaration/Deklaracja dotycząca recyklingu produktu

W celu uzyskania informacji dotyczących recyklingu produktu, proszę zwrócić się do podmiotu, który sprzedał ten produkt. Jeżeli przestajesz używać tego produktu i nie zwracasz go celem naprawy, wówczas musisz upewnić się że jest on zwrócony w sposób ustalony z dostawcą sprzętu. Ten produkt nie może zostać wyrzucony wraz z codziennymi odpadkami.

Dyrektywa 2002/96/EC Waste Electrical and Electronic Equipment/Zużyty sprzęt elektryczny i elektroniczny



VISONIC LTD. (ISRAEL): P.O.B 22020 TEL-AVIV 61220 ISRAEL. PHONE: (972-3) 645-6789, FAX: (972-3) 645-6788
VISONIC CENTRAL EUROPE (POLSKA & CE) 01-698 WARSZAWA, SMOLEŃSKIEGO 2, TEL. (022) 639-34-36 FAX (022) 833-48-60
INTERNET: www.visonic.com.pl

©VISONIC LTD 2004 DISCOVERY QUAD MCW DE36633- (REV. 2) 03/04



